

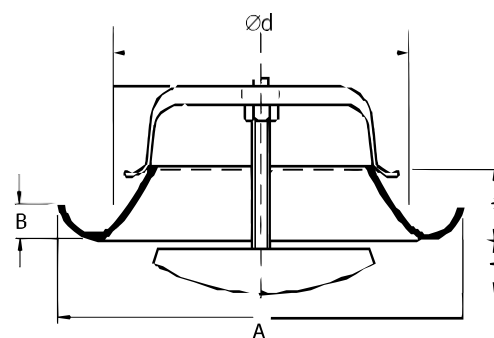


## Description

- Bouche métallique d'extraction destinée à être installée dans le plafond, dans le mur ou directement sur le Conduit à l'aide d'un manchon spécial de montage.
- Elle possède une régulation souple de l'air sortant à l'aide du disque central rotatif.
- La position de blocage de l'obturateur central est réalisée par un écrou.
- La construction spéciale de la bouche garantit un faible niveau de bruit avec un joint en mousse.
- Montage facile et rapide

## Caractéristiques techniques

Ø A	A[mm]	B [mm]	Poids [Kg]
80	115	12	0,15
100	137	12	0,19
125	164	12	0,31
150	202	12	0,35
160	212	12	0,47
200	248	12	0,66



## NIVEAU DE PRESSION ACOUSTIQUE LA [dB (A)]

	Fréquence moyenne [Hz]						
	125	250	500	1000	2000	4000	8000
80	-2	-6	-5	1	-1	-5	-14
100	-2	-4	-3	0	-1	-8	-16
125	4	3	1	-1	-3	-12	-22
160	-1	0	1	0	-4	-13	-26
200	0	-5	1	2	-13	-28	-32
<b>Tolérance</b>	3	2	2	2	2	2	3



Diagramme de sélection

